



ATRAX
Weighing and Dimensioning Specialists



航空货运和快递



800 多个机场 100 多个国家 25 年以上

机场和物流行业称重和尺寸测量的全球领导者

ATRAX 集团为机场和物流行业提供全系列的工业称重、测量产品及相关控制系统，是产品设计、制造、集成和支持方面的全球领导者。

公司拥有超过 25 年的发展历程，是机场行李、货物和快递领域真正的全球专家。

迄今为止，我们的产品和系统已在 **100 多个国家的 800 多个机场安装和使用**。

通过最具竞争力的高品质、多功能产品系列，我们可为您提供符合全球各地技术规范、政府法规和行业标准的快速、精确的测量设备，是您值得信赖的最佳选择！我们的产品可确保您的合规、收入保障和运营安全。

面向航空货运和快递行业最终用户及系统集成商的磅秤系统、模块和部件。

Atrax 全系列磅秤设备经专门设计，可与第三方控制和数据采集系统配合使用并无缝集成。该系列部件允许对系统进行配置，以完全符合您的集成称重需求。

过去 25 年以来，Atrax 已为所有大型货物搬运设备供应商和集成商提供磅秤设备，以将磅秤设备整合到他们的机械和搬运系统中。

全球最大的航空货运机场仅采用 Atrax 磅秤！自十多年前开始启用以来，令人瞩目的香港赤鱘角机场始终使用 Atrax 在其每个货运站和机场邮寄及快递设施中实现精确称重、高可靠性和良好的售后支持。

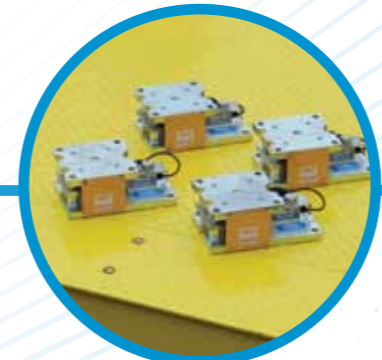
如需可靠的称重解决方案，无论是完整系统还是部件，请与 Atrax 联系...



磅秤	系统概述、部件、互连
平台和秤盘	小型静态平台 低平面地磅平台 重型台秤 滚轮、滚珠和脚轮秤盘
称重传感器和座架	剪切梁称重传感器和座架 称重传感器
数字称重显示器	120、355、420、CDI-1600、920i、CofG
外设	大字体显示屏 打印机
体积测量	旋转体积扫描仪系统 RVSS

全球最繁忙的
5 个货运机场中
有 4 个正在使用
ATRAX
IATA

全球最繁忙的货
运机场仅使用
ATRAX
磅秤！



磅秤系统

磅秤系统由四组不同的部件构成，系统设计师必须从每组中选择最适合实际应用的相应部件。

这四组部件为：

称重传感器/重量传感器

用于将重力转化为电信号的传感器。如果磅秤中使用多个称重传感器，则必须使用配平器/合计盒来组合多个重量信号。

承载器/平台框架

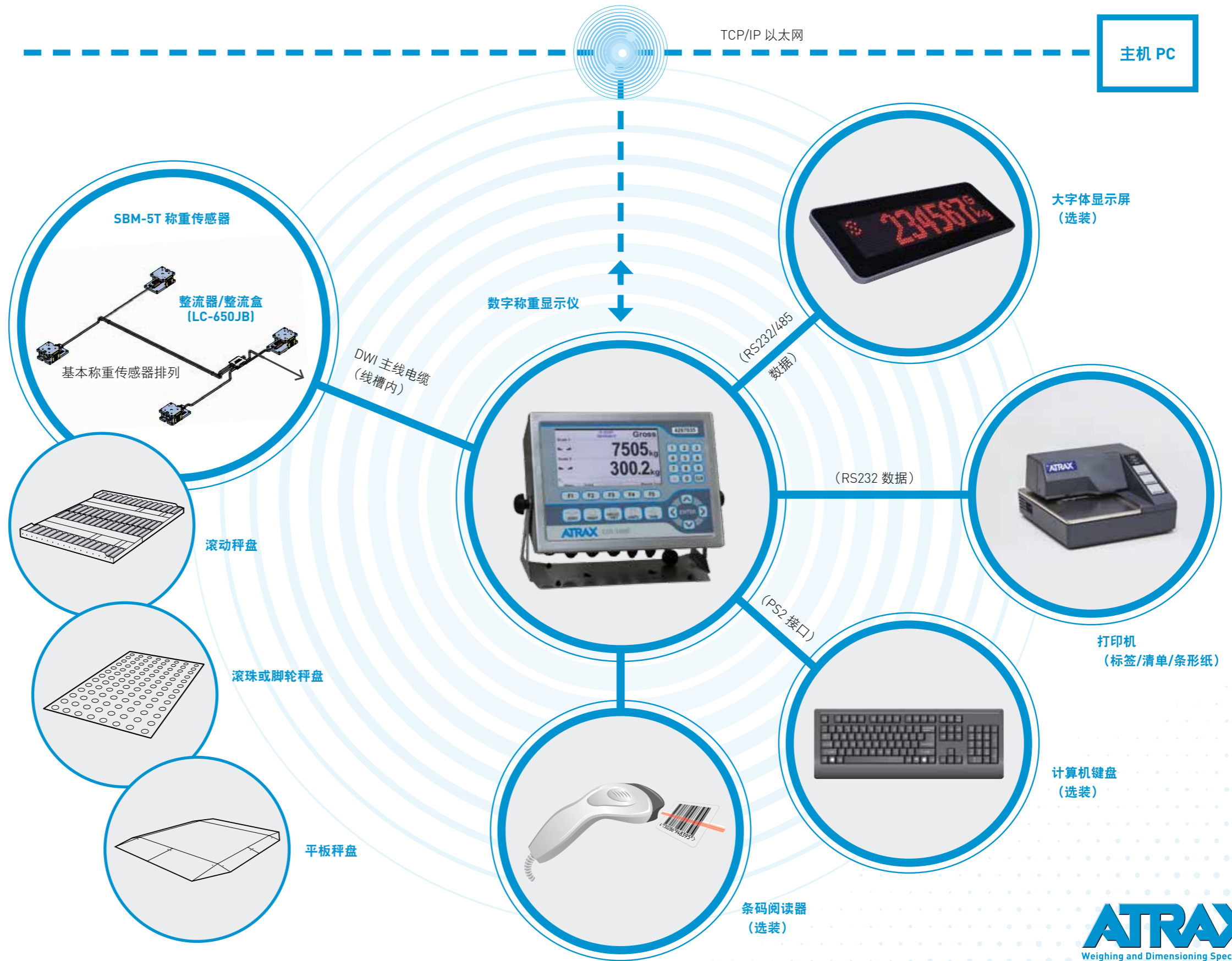
安装在称重传感器上面的机械框架，用于支撑要测量的重物。可以是简单的框架或动力机器的一部分。

数字称重显示器/磅秤显示器将称重传感器的电信号转化为经校准的重量值予以显示。可以是简单的仅显示重量的显示器，也可以是带数据和控制功能的专业设备。

外设也是实际应用中的重要构成部分。包括打印机、远程显示器、条码阅读器、电控制设备等。

ATRAX 磅秤部件具有广泛兼容性，可单独选用以建立最佳的磅秤解决方案，或与其他磅秤设备一起使用以升级较旧的或现有的磅秤系统。

请咨询 Atrax 或销售代理，为您设计适合您的具体需求的最佳磅秤解决方案。



ATRAX
Weighing and Dimensioning Specialists

深受 100 多个国家/地区的用户信赖

小型静态平台

小型静态平台可与任何 Atrax 数字称重显示仪连接，用于较小物品和包裹的静止称重。产品可能随附不锈钢秤盘或配备非电动重力滚轮或电动传送带以适应您的特定应用。

所有平台均使用经 OIML 和 NTEP 认证的高精度称重传感器，以保证精确、可重复性和可靠性。可调高度的支脚便于轻松集成到现有或新的流水线。

尺寸和载重量均可定制，尺寸可选范围为：300 x 300mm 至 800 x 800mm，载重量可选范围为：30kg 至 600kg，更多常规标准尺寸请参见下表。

平台大小	载重量选项
400 x 500mm	30kg、60kg
460 x 600mm	60kg、150kg
600 x 600mm	150kg、300kg
600 x 800mm	150kg、300kg



低平面地磅平台

低平面地磅平台适合于松散货物和托盘的静止称重，并且与所有 Atrax 数字称重显示仪兼容。

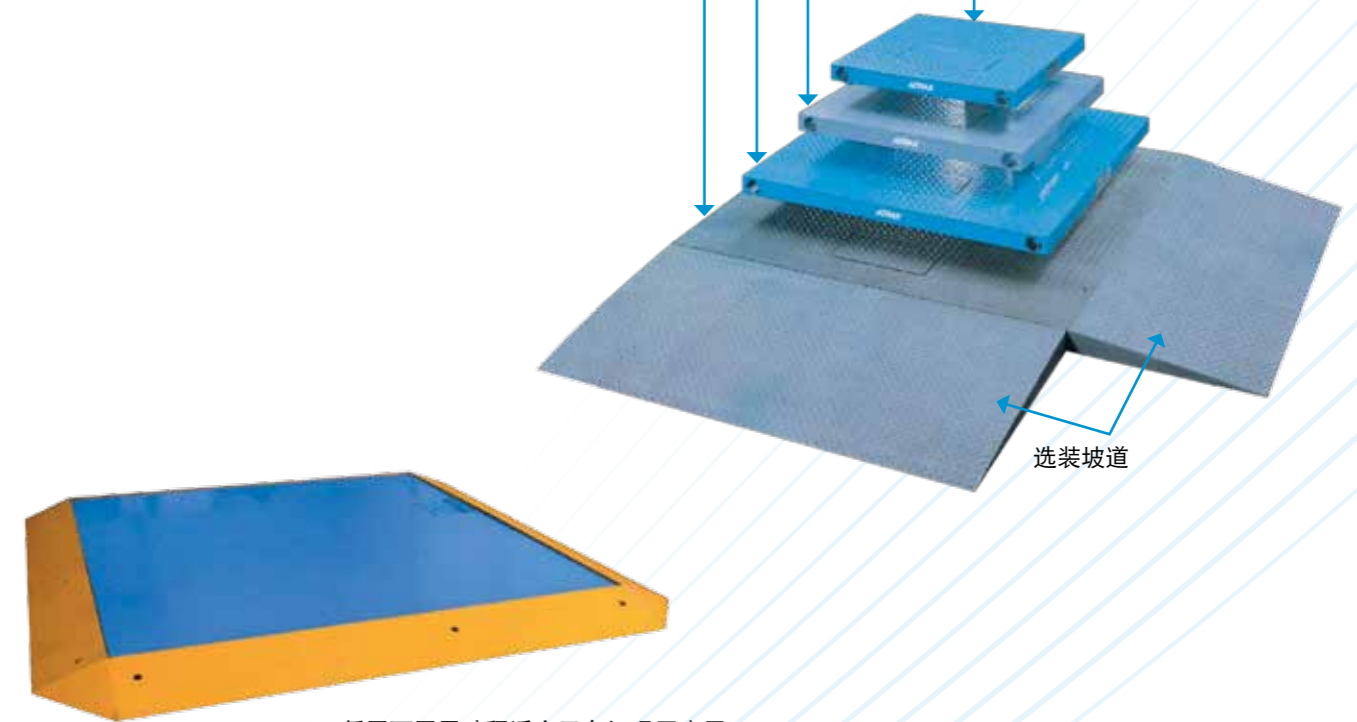
带高度可调支脚的低平面设计便于在地面或浅坑中使用。四侧均配备小坡度坡道，并且可使用绞车或台车进行装载。

重型焊接钢平台涂有耐久的环氧树脂漆或进行热浸镀锌。平台表面按标准使用安全防滑踏板，另有光滑面板可选。

自对准可调支脚上装有四个经 OIML 和 NTEP 认证的 Atrax 高精度剪切梁称重传感器，保证精确、可重复和可靠的称重。

尺寸和载重量均可定制，更多常规标准尺寸请参见下表。

平台大小	载重量
1000 x 1000mm	最多 3 吨
1200 x 1200mm	最多 5 吨
1500 x 1500mm	最多 5 吨
1800 x 1800mm	最多 5 吨



低平面平展磅秤适合于车辆碾压应用，不需要坑（可定制尺寸）

ATRAX
Weighing and Dimensioning Specialists

深受 100 多个国家/地区的用户信赖

重型磅秤平台

重型平台磅秤设计适用于严苛的应用场合和重量级的机场货运应用，这类应用中精确和可靠的称重至关重要。

该平台适合于叉车、机场绞车和台车或类似移动设备进行碾压式使用。

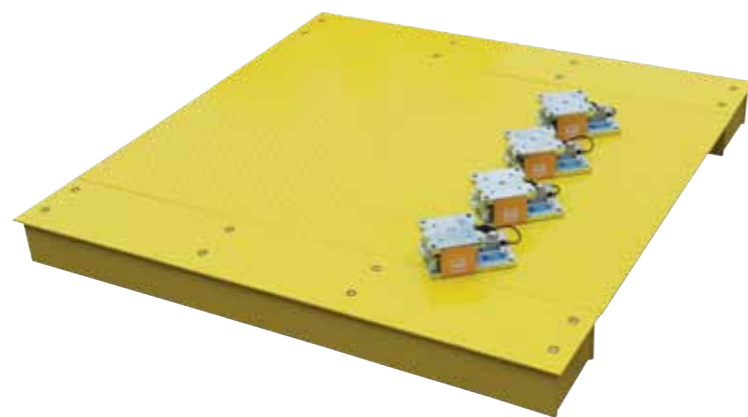
一般安装在浅坑中与地面齐平，但也适合于安装在地面上。

平台结构采用经优化的模块化设计，便于轻松装运和当地交付到场地。

重型装配梁的长度与磅秤宽度一致，并承载自对准称重传感器组件。现场安装时，可使用螺丝轻松地将装配梁固定到秤盘模块上。

秤盘模块由计算机设计，**实现最大的抗扭刚度和有效的载荷分配，以保证磅秤精确并延长使用寿命**，适用于严苛的航空货运应用。完全焊接的梯形梁长度与秤盘模块的长度一致，各梁之间纵向完全封闭，以提高强度。

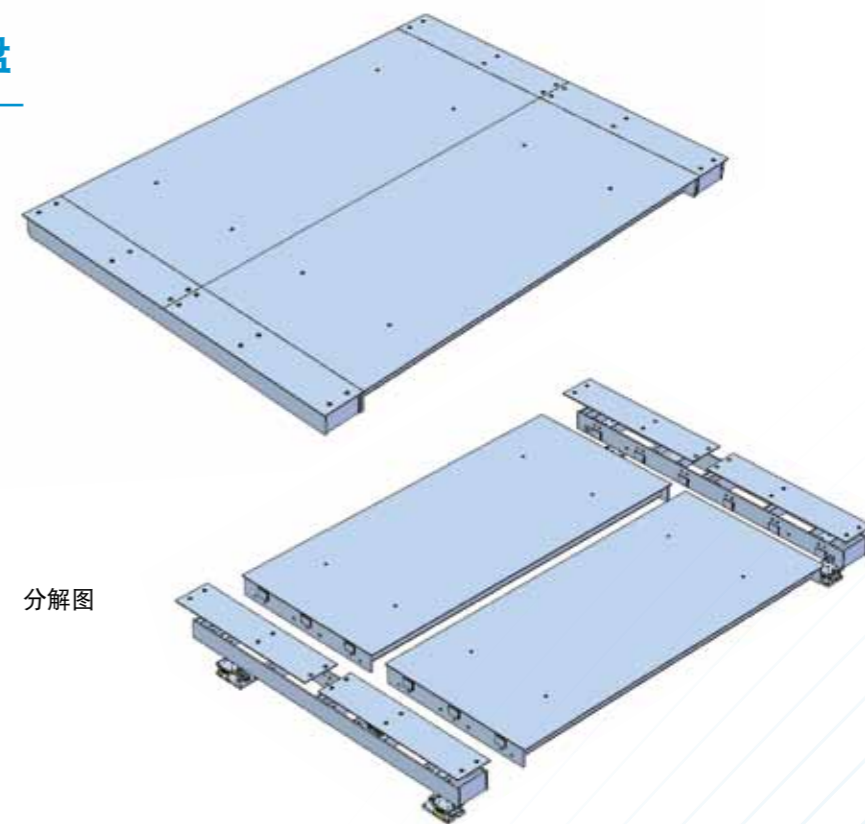
平台磅秤按标准使用 Atrax SBM-5T 型剪切梁称重传感器和自对准座架组件，**也可配备 Atrax 双端剪切梁座架组件型号 DSBM-25K，实现更大的载重量。**



可选安全防滑踏板（网纹钢板）或光滑板表面。焊接钢架经完全喷砂处理，涂有防腐底漆，再涂以双层耐久环氧树脂漆。还可选热浸镀锌表面。

带 4 个称重传感器的秤盘

宽度：2m 至 3.5m
长度：2.5m 至 4.5m
高度：220mm
磅秤载重量：6 吨至 15 吨（最大值）

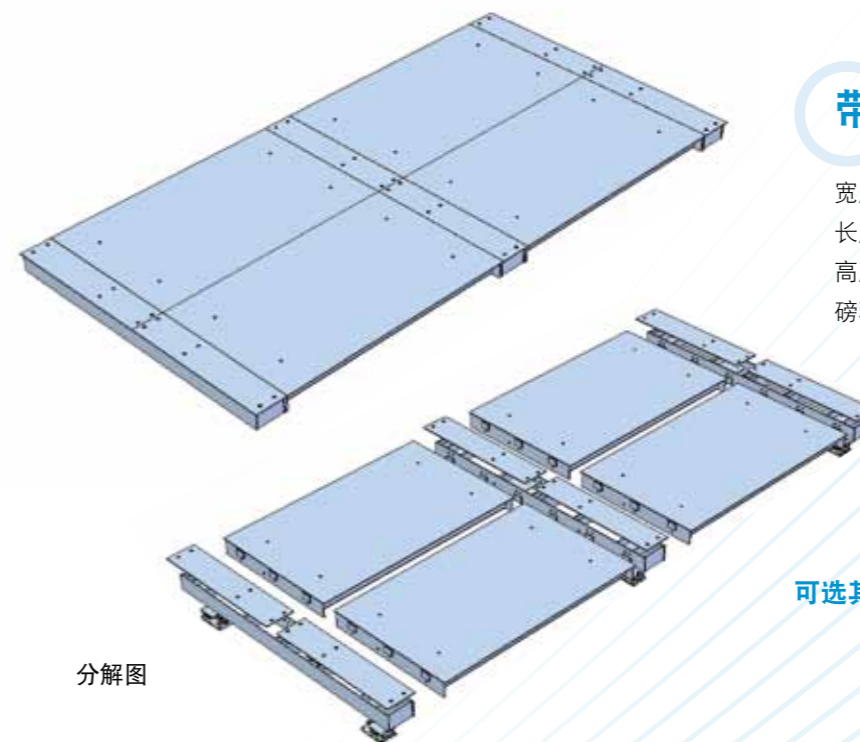


分解图

通过顶部可拆卸板可对称重传感器和接线盒进行维护

带 6 个称重传感器的秤盘

宽度：2m 至 3.5m
长度：4m 至 9m
高度：220mm
磅秤载重量：10 吨至 20 吨（最大值）



分解图

可选其他磅秤载重量和尺寸

ATRAX
Weighing and Dimensioning Specialists

深受 100 多个国家/地区的用户信赖

滚轮、滚珠和脚轮秤盘

货物堆积期间和飞机装货之前，ULD 和飞机货盘的准确重量数据是每次货物运输的关键部分。选择 Atrax 系列磅秤作为称重平台，另有滚轮、旋转脚轮或滚珠传送秤盘作为选装件提供。每个秤盘可由四个或更多 Atrax 高精度称重传感器座架 (SBM-5T) 支撑，构成坚固的重型高精度称重仪。

提供传送高度为 208mm 或 508mm 的秤盘。每个秤盘均采用模块化设计，使得运输更轻松、安装更简便，且利于将来的扩展或迁移。

提供侧护轨和多个上摆式钢制止动块，以适合各种集装箱尺寸并帮助载荷放置。秤盘可以是单个磅秤平台，也可以是两个平台均内置单独的称重传感器的拆分式双秤盘。两个平台均可以独立使用，允许同时称量两个独立的集装箱，或将整个秤盘模块作为一个组合磅秤使用，以称量更大的 ULD。双秤盘装置必须与 Atrax CDI-1600 或 920i 双通道数字称重显示仪连接，以显示单个秤盘重量或重量总和。所有其他单个秤盘将与任何 Atrax 数字称重显示仪 (DWI) 连接。

滚动秤盘

- 重载滚轮
- 单秤盘或双秤盘
- 滚轮组之间的行走平台
- 提供货物的窄端或宽端定位以适合所需的系统接口

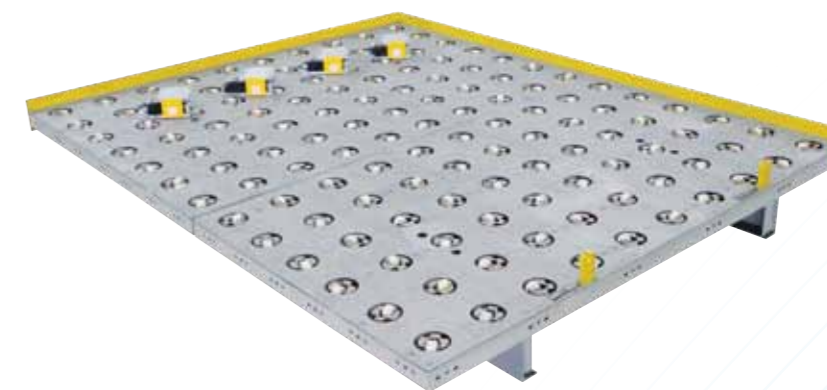


旋转脚轮秤盘/滚珠传送装置秤盘

专为快速、准确称量大型集装箱而设计的重型磅秤。可以从任何方向装载和卸载，关键位置装有钢制上翻式集装箱止动块。全钢秤盘板允许在磅秤上安全行走，以便人工移动 ULD。

旋转脚轮秤盘

- 多向脚轮
- 单秤盘或双秤盘
- 启用组合和拆分功能时均适用
- 不改变方位即可改变装载方向



滚珠传送秤盘

- 全向滚珠可实现自由移动和旋转
- 单秤盘或双秤盘
- 启用组合和拆分功能时均适用

ATRAX
Weighing and Dimensioning Specialists

深受 100 多个国家/地区的用户信赖

称重传感器座架组件

Atrax 称重传感器和座架组件可以整合到大多数结构，以构成称重系统。可以将滚珠、脚轮或滚轮秤盘等独立钢制结构安装至四个或更多 Atrax 座架，以构成称重平台。称重传感器座架可以安装在浅坑中（例如齐平安装地磅或工作站）、地面上、剪式升降机上，或嵌入移动设备中，例如转运车 (TV) 或升降转运车 (ETV)。

每个座架均内置有采用行程止动块的水平限制和垂直举升限制。对于 SBM 系列，垂直称重载荷通过一个双窝球配置被传送到称重传感器，消除了因秤盘结构轻微偏转而产生的任何水平侧向载荷和角运动（倾斜或旋转）。

DSBM 系列称重传感器和座架组件采用一个中心枢轴张力载荷系统，仅将垂直重量载荷传送到重量传感器。这种独特的悬挂设计消除了不需要的水平和角向载荷。

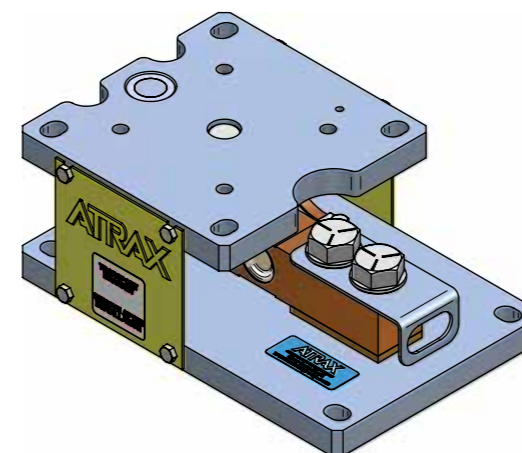
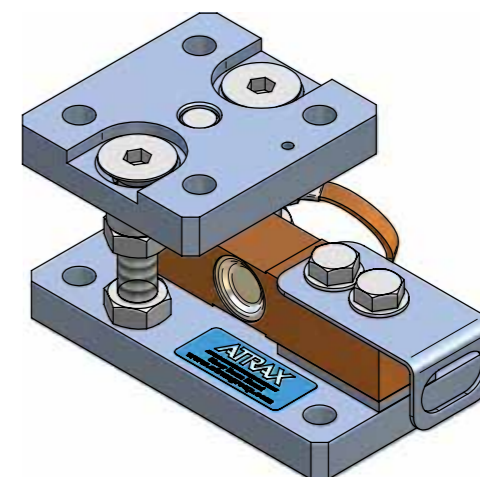
通过 Atrax 称重传感器和座架组件，无需使用复杂的抑止杆、连杆、扩展组件和其他不必要的五金件。

这确保称重的最大准确度并防止称重传感器受损。

Atrax 称重传感器和座架组件提供三种载重量型号：SBM-2T、SBM-5T 和 DSBM-25K，分别适用于中型、中重型和重型磅秤系统。

SBM-2T

- 座架可安装载重量为 500kg、1,000kg 和 2,000kg 的 Atrax 剪切梁称重传感器
- 内置水平和提升行程限制
- 用于装运的集成运输过载限制器
- 低平面 - 总高度 97mm
- 四个座架的系统适合 100kg 至 5 吨的磅秤

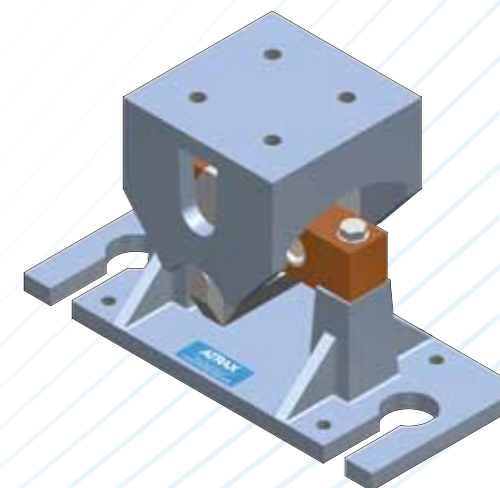


SBM-5T

- 座架可安装重量为 2.5 吨、3 吨和 5 吨的 Atrax 剪切梁称重传感器
- 内置水平和提升行程限制
- 低平面。总高度 109mm
- 还提供窄座架型号以安放在低高度滚轮秤盘中的滚轮之间
- 四个座架的系统适合载重量为 3 吨至 15 吨的磅秤
- 六个座架的系统适合载重量为 20 吨的磅秤

DSBM-25K

- 座架可安装重量为 12.5 吨的 Atrax 双端剪切梁称重传感器
可按需提供更大载重量
- 带内置行程限制的自对准悬挂连杆
- 总高度 222mm
- 四个座架的系统适合载重量为 10 吨至 40 吨的磅秤
- 六个座架的系统适合载重量高达 60 吨的磅秤



ATRAX
Weighing and Dimensioning Specialists

深受 100 多个国家/地区的用户信赖

称重传感器

准确的称重始于称重传感器。重量传感器将重力转换为电信号，供数字称重显示仪处理。

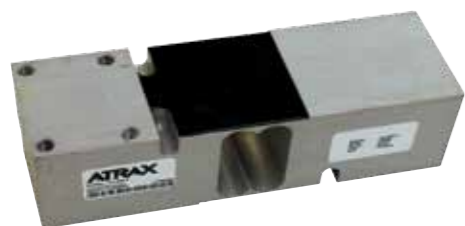
Atrax 拥有数克到数百吨的全系列称重传感器和称重模块，适用于从单磅秤应用到复杂的高速移动动态称重器的所有应用。

国际认证保证的准确度。



单点 - 铝

铝
50; 75; 100; 150; 200; 250; 300; *500; *635; *660kgs
防护等级: IP66
*非 OIML



单端剪切梁

合金钢
*100; *200; *300; 500kg; 1t; 2t; 2.5t; 3t; 5t; 10t; 20t
防护等级: IP67
*非 OIML



双端剪切梁

合金钢
1K; 1.5K; 2.5K; 5K; 10K; 15K; 25K; 35K; 50K; 75K;
100K; 125K; 200K; 300Klb
防护等级: IP67



筒/压缩

不锈钢 1
0t; 20t; 30t; 40t; 50t
防护等级: IP66 和 IP68



部件

称重传感器接线盒



Atrax LC-650-JB 接线盒为称重系统中最多六个称重传感器提供合计和校准灵敏度匹配，并将多个重量信号组合为单个输出。Atrax 的设计最大程度减少了各称重传感器通道和零点之间的相互作用，并采用快速连接线端子和 25 圈微调配平器，使得安装和试运行系统更快速、更简单。

装置采用坚固的全焊接不锈钢外壳，带有橡胶垫和防水电缆密封套。通过强力防潮保形涂层来保护印刷电路板。这使 LC-650-JB 适合于室内和室外的所有称重应用。

仪表 - 称重传感器电缆

Atrax 称重传感器仪表电缆非常适合于恶劣环境或较长的主线电缆安装。麦拉铝箔与编织镀锡铜丝的双重防护系统，打造出坚固而柔韧的电缆，提供齿咬防护和优异的射频抗扰的额外优势。



滚珠传送装置 (BTU)

抑制装置内装有滚珠传送装置 (BTU) 的全向承载球。在滚珠上部位置，物体可以在一排 BTU 上轻松移动，允许人工移到其他传送系统设备的不同部分或从中移出。在磅秤平台中整合 BTU 可以便于称重操作。



脚轮

旋转脚轮包含一个安装到液压叉上的轮子，液压叉下面带有旋转接头。这使液压叉能够 360° 自由旋转，从而使轮子能够以任何方向滚动。当 ULD 或货盘等载荷放在旋转脚轮秤盘上时，无需改变方位即可向任何方向移动载荷。使用方式与 BTU 相似，旋转脚轮也可以帮助称重操作。



深受 100 多个国家/地区的用户信赖

数字称重显示仪

数字称重显示仪 (DWI) 是准确显示重量并将数据传输到管理系统的核心。现今，相关领域的运营都需要坚固、快速、易用并始终保持高度准确的磅秤。

Atrax 精心设计了一系列称重显示仪，从简单的通用型到全功能、联网的可编程显示仪。从低运量的小型城镇机场到大运量的高度自动化货运机场（如香港、仁川和迪拜的机场），都在使用 Atrax 显示仪。我们为您准备了适合您的实际应用的称重显示仪。



Atrax 120 DWI

120 DWI 是入门级通用称重显示仪，适合于独立的称重应用，包括单个称重传感器的磅秤到四个称重传感器的平台磅秤。

- ABS 塑料壳
- 为 4 个 (350Ω) 称重传感器供电
- 用于打印机或 PC 的数据通信端口
- 5 个按钮的键盘操作



Atrax 355 DWI

355 DWI 是一个多功能且易用的称重显示仪，适合于高频率称重应用。坚固的不锈钢外壳可以使用倾斜支架安装在墙面或桌面，或提供可选套件进行面板安装。

- 不锈钢 IP66 外壳
- 大型 LED 重量显示器 (20.3mm)
- 为 8 个 (350Ω) 称重传感器供电
- 两个独立的数据通信端口
- 两个数字输入 (8 个可选择功能)
- 前面板校准和配置
- 重量打印结果的连续事务编号



Atrax 420 DWI

420 DWI 是功能强大的中端称重显示仪，适合于独立称重，或通过可选的 LAN 数据接口卡集成到更大的数据收集系统。21 个按钮的键盘，有 0-9 数字键用于输入皮重值或其他数据。提供通用安装架或可选的面板安装套件。

- 不锈钢 IP66 外壳
- 大型 LED 重量显示器 (20.3mm)
- 为 8 个 (350Ω) 称重传感器供电
- 两个独立的全双工数据通信端口
- 可编程的票据格式，多达三组 300 个字符的打印输出
- 两个数字输入 (8 个可选择功能)
- 两个数字设定点输出
- 前面板校准和配置



ATRAX
Weighing and Dimensioning Specialists

深受 100 多个国家/地区的用户信赖

数字称重显示仪

CDI-1600

CDI-1600 高级多功能数字称重显示仪专为满足现代航空货运和快递业务的需求而开发。

CDI-1600 的规格和增强功能可以通过串行或以太网通信接口进行独立使用或集成到更大的系统。

系统设计师可以在整个货运机构中将 CDI-1600 标准化，简化用户培训、零件保留、维护和支持，从而降低设备持有者的成本。

CDI-1600 采用大型彩色 TFT 高对比度图形显示屏，使读数一目了然，清晰显示大数字。这种完整图形显示屏简化设置和维护菜单，可以轻松配置复杂的功能。



- 不锈钢外壳
- 彩色 TFT 高对比度大屏幕
- 重量数字的高度为 20mm 到 40mm
- 支持空运数据输入/采集（全字母数字）
- 可配置的操作模式和用户提示
- 最多同时显示两台磅秤的读数（磅秤 1、磅秤 2 和合计）
- 为每台磅秤多达 10 个称重传感器（每个 350Ω）供电
- 27 键扩展键盘，包含导航箭
- 内置发声压电蜂鸣器，按键声音反馈

- PS2 QWERTY 键盘接口
- 条码阅读器接口
- 可编程的打印输出数据/票据格式
- 内部实时时钟显示时间和日期
- 3 路数字输入，3 路数字输出（可扩展）
- 板载以太网通信端口（支持联网）
- USB 串行端口，用于连接外围设备或记忆棒
- 两个可扩展的板载串行端口（RS232 或 RS485）
- 可使用倾斜支架安装或采用面板安装



双磅秤

借助双磅秤选件，此显示仪可以同时显示两台磅秤的重量数据。两台磅秤均为工作状态，并且始终独立称重。显示屏可以设置为同时显示两台磅秤和总重，或选择只显示一台磅秤。

每个磅秤输入连接多达 10 个称重传感器（总共 20 个）。

采集更多数据

- 可以使用 CDI-1600 前面板、标准键盘、条码闭口或与 CDI-1600 连接的其他设备，在称重时收集和添加事务数据。
- 显示仪在设置时可进行配置，向用户提示输入数据的预设问题。这些问题可以在 DWI 设置和配置期间定义
- 此收集数据可通过串行端口或以太网连接输出到打印机或远程计算机。



提示用户输入数据

连接各种系统

CDI-1600 将连接您在当今货运设施中可能需要的一切设备，包括先进技术和高度自动化系统。该显示仪可以使用完全可配置的 I/O 来控制其周围流程。或者，可以使用一系列可用的接口从中央系统来执行控制。



ATRAX
Weighing and Dimensioning Specialists

深受 100 多个国家/地区的用户信赖

Atrax 920i DWI



- 提供更多功能和编程能力，使重量数据收集和控制系统更强大。920i 有效地将重量、机器控制和数据计算功能组合到一个智能模块中。该称重显示仪可以作为强大的独立数据收集和管理磅秤，或集成到与高级计算机设备联网的复杂数据收集和控制系统
- 不锈钢 IP66 外壳
- 大型 (117[宽] x 86mm[高]) 320 x 240 像素背光 LCD 图形显示屏
- 标配四个数字输入/输出通道，通过选装卡可扩展到 100 个 I/O
- 标配四个独立的全双工数据通信端口，通过双端口选装卡可提供更多数据端口
- 通过选装卡提供网络接口，包括以太网、TCP/IP、Profibus DP、设备网、控制网
- 连接条码阅读器、标准键盘、打印机、大字体显示屏和其他设备
- 10 个可编程的显示屏
- 60 个可配置的用户提示
- 超快的重量更新，高达 960/秒的模拟-数字转换率
- 两个用于选装卡的扩展槽
- 为每个磅秤通道多达 16 个 (350Ω) 称重传感器供电
- 多达 32 个独立磅秤通道 - 借助外部安装的选装卡

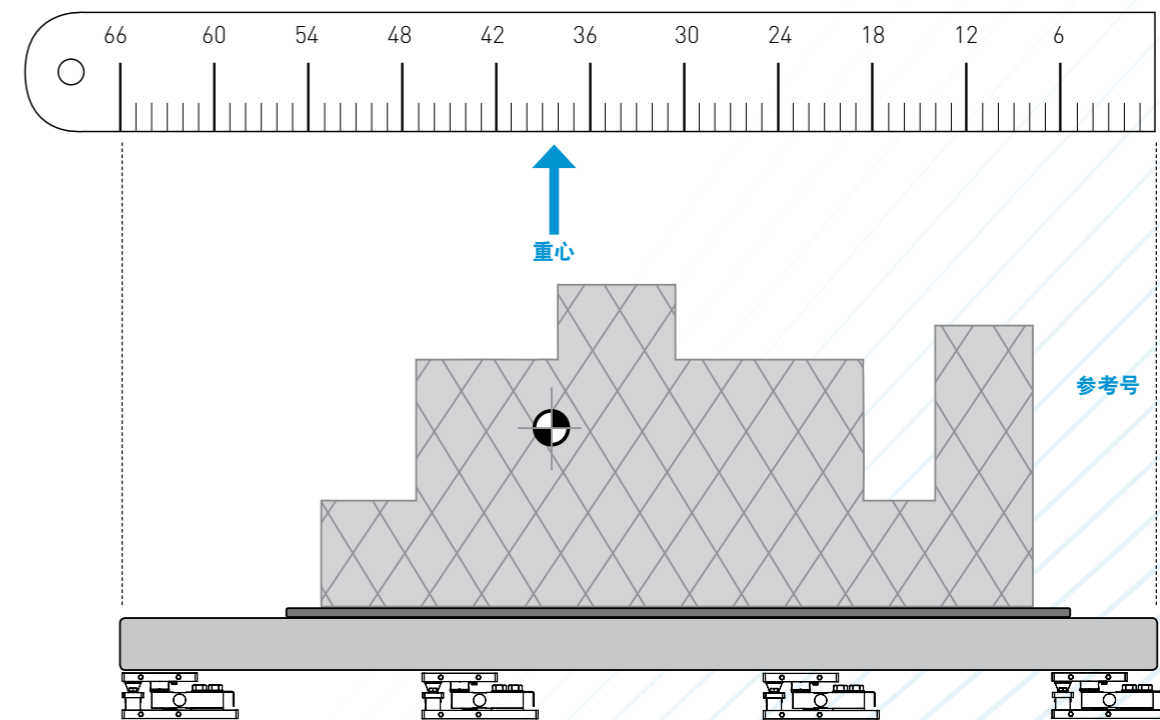
Atrax 重心系统

- Atrax 重心磅秤系统通常在军事航空货运中使用，用于计算所装空运货盘的重心。货盘可以是重量分布不规则的非常规形状，借助 920i 数字称重显示仪内运行的复杂数学算法准确确定重心
- 重心测量系统通常安装到特制的滚轮秤盘上，秤盘分为多个模块并支撑在多个称重传感器上。每组称重传感器的重量信号通过独立的磅秤通道输入到 920i，进行高速处理，然后将数据用于重心计算。在 1 秒内计算出准确的重心位置，显示在 920i 正面的屏幕上并且可输出到打印机、大字体显示屏或远程计算机



双磅秤

借助双磅秤选件，此显示仪可以同时显示两台磅秤的重量数据。两台磅秤均为工作状态，并且始终独立称重。显示屏可以设置为同时显示两台磅秤和总重，或选择只显示一台磅秤。



大字体显示屏

Atrax 清晰可见的室内/室外显示屏系列专为必须远距离清楚地阅读消息或重量信息的应用而设计。

适合于一系列应用，包括远程磅秤显示、针对校车和地面勤务车的车辆引导消息以及货运和机场运营中的航班信息显示。

超亮 LED 显示屏

高品质显示屏在任何光照条件下均清晰可见。高效率 LED 灯几乎不需要更换并降低能源成本。

带符号的字母数字显示

640 x 160mm 的活动显示区域，有 64 x 16 像素的 LED 阵列可显示所有字符、数字和许多符号。还可以显示中文字符（可能需要加载到字体集）。

双色 LED 灯

可以显示红色、绿色和琥珀色（红 + 绿）。

高可见度、低维护量

高度为 140mm 的字符可在 120-140m 范围内识别。高密度 LED 提供宽广的观看角度，可以在直射阳光下读数，经久耐用，能耗低从而降低成本。

多种接口

标配 RS232、RS485 串行通信或 20mA 电流回路，以及以太网 TCP/IP。提供无线接口选装件。

轻松安装

随附的倾斜支架可轻松安装在墙面、桌面或支柱上。后壳上有标准的 VESA 安装孔，可使用一系列 VESA 兼容安装五金件。



打印机

Atrax 数字称重显示仪将连接带有串行通信端口的最新款打印机。根据选择的 DWI 和打印机，打印的数据可以包括磅秤重量、时间和日期、序列号和固定的公司名称和/或徽标。

如果与 CDI-1600 或 920i DWI 配合使用，**打印输出可以包括磅秤位置收集的其他数据，例如空运单、航班或 ULD 编号、条码等。**可以自定义打印格式，以适合最终用户的要求。

打印技术的选择取决于打印结果的预期用途。Atrax 可以提供热敏式、热转式和点阵式打印机。还可提供三种不同类型的打印输出，包括预印制的单张货签（可以碳化提供副本）纸条/卷筒打印和不干胶标签。

票据货签打印机

TM-U295 型

打印方式：7 针，点阵式

Atrax TM-U295 型票据打印机是一款超紧凑的多功能打印机，适用于各种货签尺寸和多联碳化纸张。最适合打印集装箱清算票据或打印在任何手动放置的表单上。可选择四种打印尺寸和四种打印方向。



标签打印机

GC-420 型

打印方式：热敏或热转

GC-420 是一款快速打印、超紧凑、高分辨率的标签打印机，可将文本、图形徽标和条码打印到不干胶标签上。可使用热敏标签纸进行热敏打印，或使用热转色带和普通标签纸进行热转打印。



纸条/标签打印机

TM-U220 型

打印方式：7 针，点阵式

TM-U220 系列配备了大量增强易用性的组件，包括插入式卷纸装载和自动裁纸器。在普通卷纸上打印单张票据，可以单独取出或留在连续卷筒上。



TM-T88V 型

打印方式：热敏或热转

TM-T88V 系列热敏打印机打印速度快，提供高分辨率的文本和图形，可以制作公司徽标和条码。标配插入式卷纸装载和自动裁纸器。可使用热敏纸进行热敏打印，或使用热转色带和普通卷纸进行热转打印。



ATRAX
Weighing and Dimensioning Specialists

深受 100 多个国家/地区的用户信赖

旋转体积扫描仪系统 - RVSS

挖掘业务中隐藏的体积利润

关于装运货物您需要了解的两个重要因素 - 尺寸和重量。大多数人使用磅秤来了解货物的重量，但您如何快速、准确地记录货物的尺寸？

传统的方法是使用简单的皮尺手工测量，但是速度慢，且往往不准确，如果货物是不规则形状则很难测量。更糟的是，许多人只能推测尺寸，因为他们没有更好的方法来测量。

客户在将包裹交给货运中心时登记的体积经常比实际要小，以享受较便宜的运费。少数情况下是由于人为误差，但大多数情况下都是客户蓄意采取的策略。

没有人会接受这样含糊的测量方法来计算其银行余额！**如果您无法测量，就无法控制。**

Atrax 旋转体积扫描仪系统 (RVSS) 消除了这些问题。**它快速、准确并消除人为误差。**无论形状如何复杂，它都可在大约 2 秒内获取整个包装的 360 度全景，并计算物品的高度、宽度和厚度，误差在 20mm 范围内。

测量和体积计算符合 OIML 和 NTEP 国际法规标准，并且符合 IATA 货运规则和准则。RVSS 确定适合货物的最小体积，消除人为误差。

了解真实的体积后，则可以准确收费，避免收入损失。

RVSS

- 快速 (约 2 秒)
- 准确 (符合 OIML R129)
- 消除人为误差 (无需人工测量和推测)



单个柱不阻碍工作区域

同时称重和测量



坚固、易用的触摸屏

打印货运标签或票据

条码阅读器

存储所有数据
传送到计算机

ATRAX
Weighing and Dimensioning Specialists

深受 100 多个国家/地区的用户信赖

备注

备注



深受 100 多个国家/地区的用户信赖



Weighing and Dimensioning Specialists

质量 | 创新 | 技能 | 经验 | 支持

联系方式

请通过以下方式与我们联系

全球销售

街道地址

上海市闵行区联航路复地浦江中心2号楼406室

电话: 139 1777 7370

电子邮件: ivan.huang@gt-automation.com

全球服务

如需咨询所在地区的服务咨询或代理商事宜,
请发送电子邮件至 ivan.huang@gt-automation.com

与 ATRAX 称重和测量产品兼容

ATRAX 产品已通过相关政府机构和独立测试机构针对磅秤精度和设备安全方面的批准和认证, 可在 120 多个国家使用。



www.atraxgroup.com